



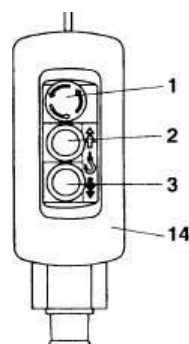
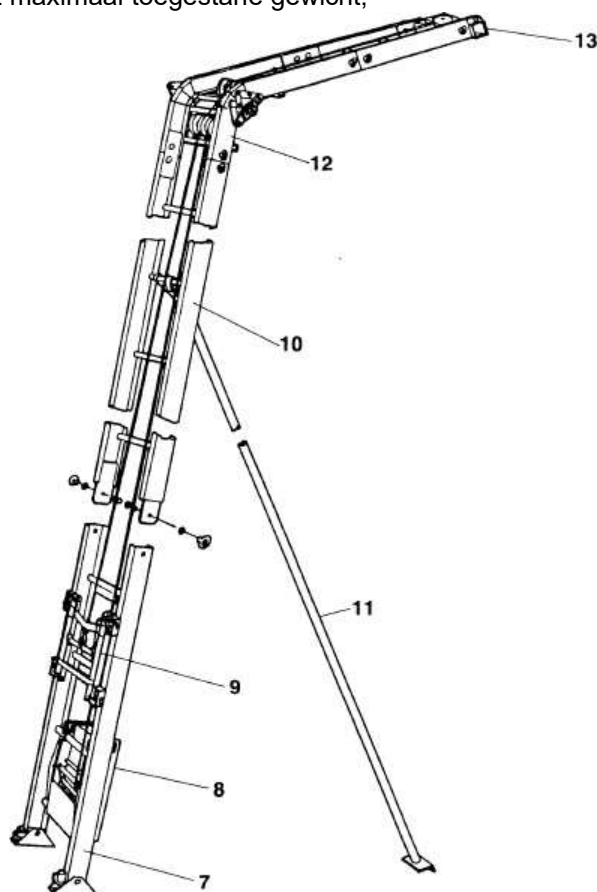
## Handleiding: Pannenlift

### Veiligheidsvoorschriften

1. Bij noodsituaties dient u de noodstop in te drukken (1).
2. Het gebruik van de lift is enkel in schuine stand toegestaan.
3. Checkt u minimaal eenmaal per dag op uiterlijk herkenbare schade en/of gebreken. Bij een constatering van zojuist genoemd neemt u contact op met van Steenbeek Steigerverhuur.
4. Zet u de lading altijd vast bij gebruik.
5. Neemt u het maximale hefvermogen in acht. Bij twijfel of het maximaal toegestane gewicht, neemt u contact op met van Steenbeek Steigerverhuur.
6. Transport van personen is ten strengste verboden!

### Specificaties

1. NOODSTOP-toets
2. OP-toets
3. NEER-toets
4. Eindschakelaarkabel met eindschakelaar
5. Besturingssnoer met bedieningsapparaat (14)
6. Netsoer 3 mtr. met geaarde stekker
7. Basisdeel met buffer
8. Lierwerk
9. Standaardslede
10. Ladderdeel
11. Aluminium laddersteun, inschuifbaar
12. Knikstuk
13. Kopstuk
14. Bedieningsapparaat



## Opbouwen

De pannenlift wordt door van Steenbeek Steigerverhuur vakkundig opgebouwd. Deze vakman is met montage en gebruiksaanwijzing vertrouwd en beschikt over voldoende ervaring en kennis over de bestaande gevaren tijdens het gebruik van de lift.

**Neemt u onderstaande afmetingen in acht om veilig en verantwoord de lift in gebruik te nemen:**

